

GUÍA DE SELECCIÓN

Tu casa smart



YESLY

TIME FOR
COMFORT
LIVING

YESLY es el sistema de comfort living perfecto para convertir luces, persianas y mucho más en smart.

Gestiona tu sistema doméstico con smartphone y mandos de voz.



Control de luces



Controla toldos/ persianas eléctricas



Controla ESCENARIOS



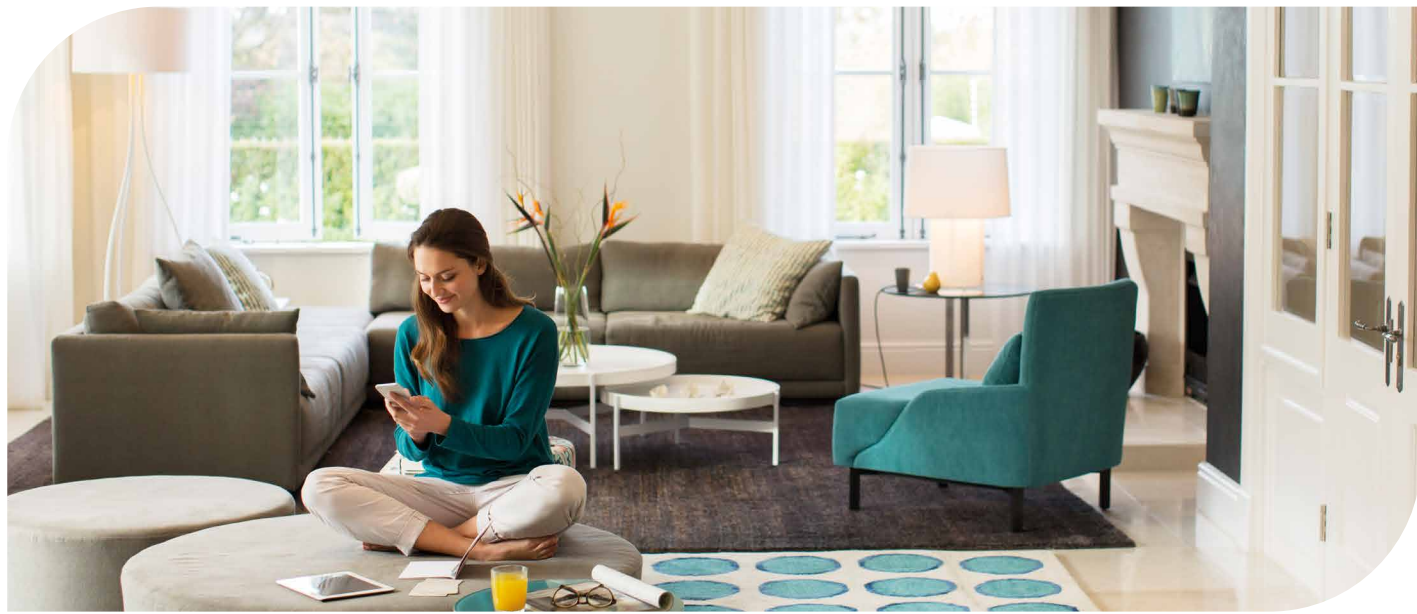
Control remoto



Mando por voz



Control con smartphone



Qué es YESLY



YESLY es un sistema que permite controlar luces, toldos / persianas eléctricas y mucho más en modo smart, garantizando el máximo confort.

No requiere reformas invasivas y se puede instalar, en una sola estancia o en toda la casa, según las necesidades.

El sistema YESLY es versátil, económico, cómodo, fácil de instalar y usar. Con YESLY, el confort living es para todos!

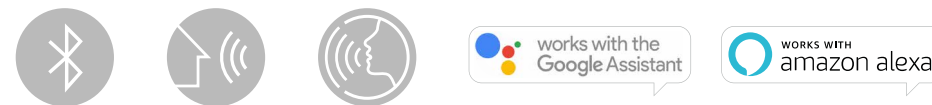


Como funciona YESLY

El sistema consta de varios dispositivos que se comunican a través de Bluetooth 4.2 LE y se pueden elegir según las necesidades individuales de la vivienda. Con YESLY puede controlar luces y persianas eléctricas con el smartphone, pulsadores inalámbricos específicos o la propia voz.

Con el relé multifunción YESLY se pueden encender / apagar una o más luces, y regular también su intensidad mediante el dimmer YESLY. El actuador de persianas YESLY permite controlar las mismas en modo smart. El range extender amplía el radio de alcance de todo el sistema conveniente en casas grandes.

Finalmente, el GATEWAY permite el control remoto del sistema YESLY y también el enlace con los asistentes de voz Google Assistant y Amazon Alexa.



Porque elegir YESLY

Elegir YESLY significa elegir un sistema 100% MADE IN ITALY y extremadamente fiable, especialmente en lo que respecta a la protección de datos personales.

YESLY es un sistema versátil, fácil de usar pero también de instalar y configurar, con una alta relación precio / beneficio.

Elegir YESLY significa dar valor a su hogar y su comodidad.



YESLY

TIME FOR COMFORT LIVING

Tu casa smart en pocos y sencillos pasos

INSTALA

- Relé multifunción**
- Actuador de persianas**
- Dimmer**
- Aplicaciones smartphone**

Finder Toolbox Plus

GET IT ON Google Play

Download on the App Store
- Interfaz de entrada**
- Range extender**

CONTROLA

- Aplicaciones smartphone**

Finder Yesly

GET IT ON Google Play

Download on the App Store
- GATEWAY**

works with the Google Assistant

WORKS WITH amazon alexa
- Pulsadores inalámbricos**
- Pulsadores cableados**

ACCIONA

- ILUMINACIÓN**

 - Controla luminosidad
 - Funciones temporizadas
 - Función Soft Start
 - Tiras LED
- TOLDOS/PERSIANAS ELÉCTRICAS**

 - Subir/Bajar
 - Integración en escenarios
- ESCENARIOS PERSONALIZADOS**

 - Cine
 - Cena romántica
 - Lectura
- Y MUCHO MÁS**



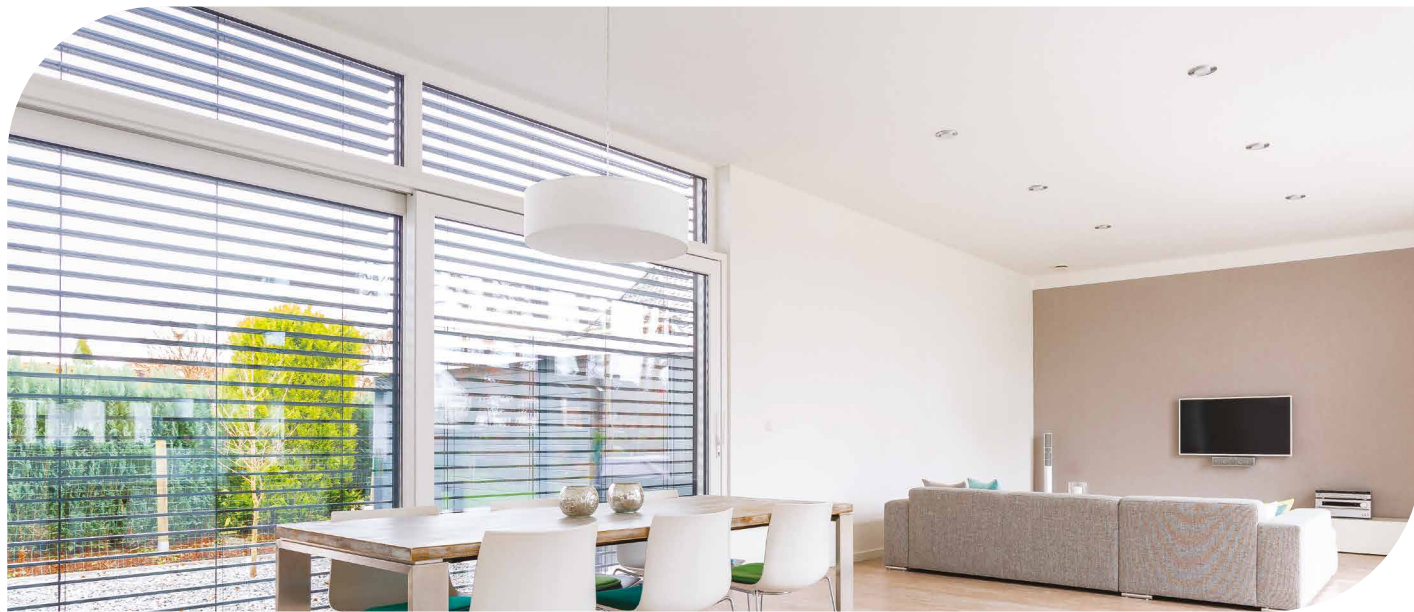
YESLY Iluminación



Con YESLY se puede controlar la iluminación del hogar con el smartphone, los prácticos pulsadores inalámbricos o simplemente con la voz.

Puede encender, apagar y atenuar las luces de cada habitación y crear el ambiente adecuado para cada ocasión.

Con el GATEWAY, no habrá más luces encendidas olvidadas: de hecho, puede controlar todo el sistema YESLY también de forma remota.

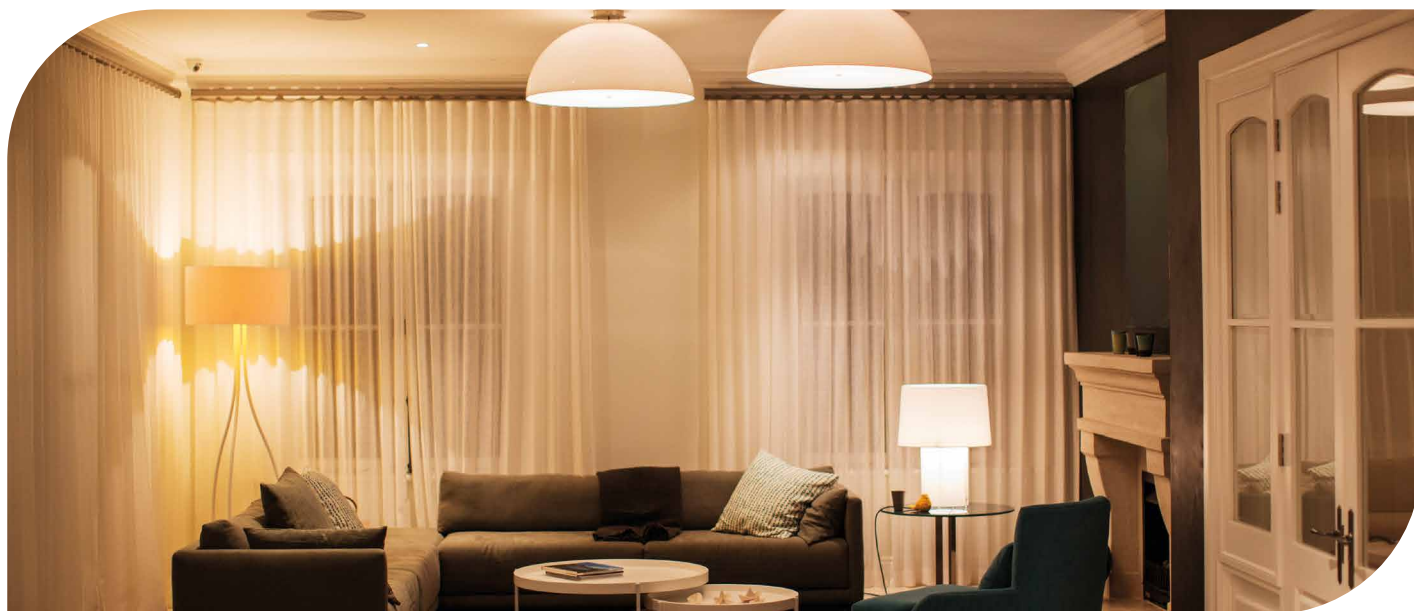


YESLY Persianas



El sistema YESLY garantiza el máximo confort gracias a la gestión automatizada de las persianas en el hogar. Al instalar el actuador adecuado, puede controlarlas utilizando la App Finder Yesly, los pulsadores con cable, los pulsadores inalámbricos o la voz, gracias a la integración con los asistentes de voz.

Con los escenarios, puede centralizar fácilmente el movimiento de cada persiana con un solo comando.



YESLY Escenarios



Con el sistema YESLY es posible crear múltiples escenarios personalizados, según sus necesidades y hábitos.

Después de configurarlos a través de la App Finder Toolbox Plus, será posible recuperarlos usando el propio smartphone. De esta manera, con un solo comando, puede controlar las lámparas y las persianas de la casa, para obtener el ambiente ideal en cualquier momento del día.

Tipo 1Y.GU.005 - GATEWAY YESLY - Controle lo que quiera, de forma remota o por voz

El GATEWAY YESLY es un dispositivo de diseño, pequeño, elegante y muy fácil de instalar.

-  **WiFi**
Comunicación WiFi
-  Escenarios personalizados
-  Control de persianas
-  Control remoto

Con el GATEWAY puede controlar su sistema YESLY de forma remota, desde cualquier lugar del mundo. No más luces encendidas olvidadas o persianas abiertas. Siempre será posible verificar el estado de las luces.

Además, a través del GATEWAY, puede gestionar su sistema incluso con la voz utilizando los asistentes de voz GOOGLE ASSISTANT y AMAZON ALEXA. Simplemente diga "Oye, Google, baja las persianas" o "Alexa, ajusta la luz al 50%" para controlar todos tus dispositivos. También puede usar YESLY en las rutinas, junto con otros servicios ofrecidos por los asistentes de voz.

El GATEWAY se conecta a través de la red WiFi de 2.4GHz del router doméstico. En caso de fallo de internet, el sistema seguirá trabajando al estar conectado a través de Bluetooth.



Tipo 1Y.GU.005



El GATEWAY se puede integrar en todos los sistemas YESLY existentes.



Programar y gestionar de forma sencilla e intuitiva

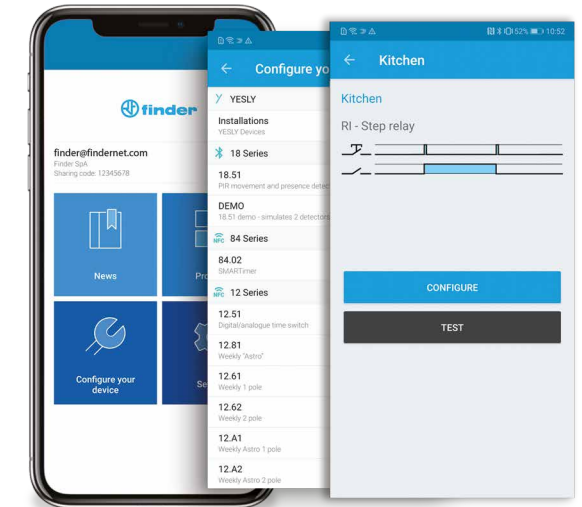
Finder TOOLBOX PLUS
La herramienta de trabajo smart del electricista

Instalar los dispositivos YESLY es tan fácil como descargar una aplicación. Finder Toolbox Plus guía al instalador paso a paso a través de la configuración de cada dispositivo YESLY, haciéndolo rápido e intuitivo.



Finder Toolbox Plus

- Programar los dispositivos.
- Establecer funciones
- Asociar pulsadores inalámbricos
- Crear escenarios
- Entregar el sistema al usuario final



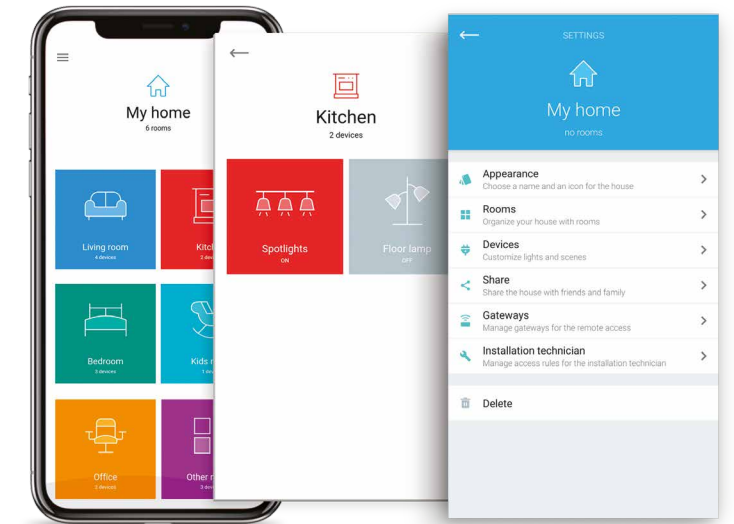
Finder YESLY
Para el usuario final

Gracias a Finder YESLY puede administrar todos sus dispositivos domésticos desde la comodidad de su smartphone: encender, apagar las luces, controlar persianas o cortinas eléctricas y recuperar escenarios. La aplicación se puede personalizar en su totalidad.



Finder Yesly

- Enciende, apaga y regula las luces
- Agrupar y gestionar dispositivos por habitación
- Compartir instalaciones
- Renombrar los dispositivos
- Personalizar los dispositivos
- Asociar el gateway



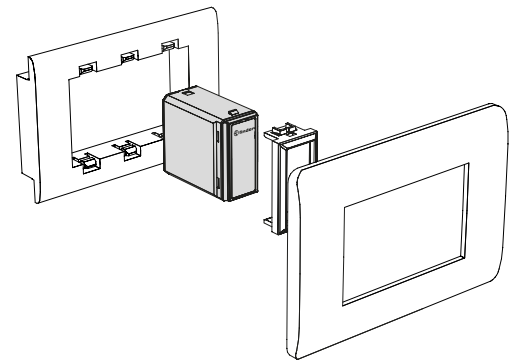
Tipo 13.72 - Relé multifunción compatible con los sistemas civiles italianos más extendidos

- Integrable caja de 3 módulos
- Encendido y Apagado ON / OFF
- Funciones temporizadas
- Control de toldos/persianas eléctricas

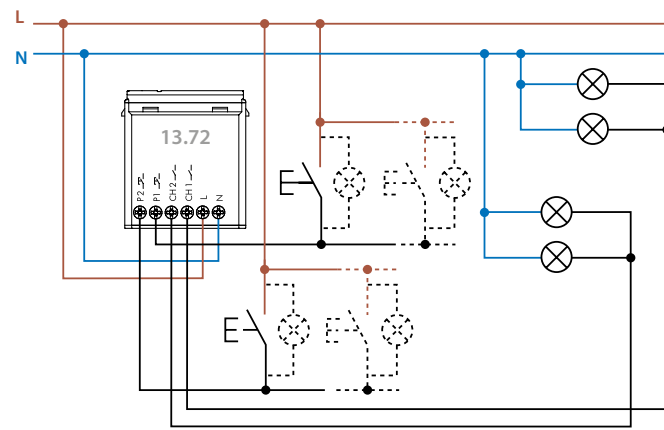


Tipo 13.72.8.230.B000 - blanco
Tipo 13.72.8.230.B002 - gris antracita

² Los dispositivos 13.72 son compatibles con los sistemas civiles más extendidos, tales como: AVE[®], Bticino[®], Gewiss[®], Simon Urmet[®], Vimar[®], a través de adaptadores especiales incluidos en el embalaje.



- 2 canales independientes y programables
- 21 funciones a elegir ¹
- Función predeterminada en ambos canales: RI - telerruptor (mando por pulsador)
- 2 salidas sin contactos de 6 A 230 V AC
- Carga de lámparas: 200 W 230 V AC
- 2 entradas para pulsadores cableados (uno por canal). Es posible conectar hasta 5 pulsadores iluminados. Puede ser controlado por: pulsadores cableados, pulsadores inalámbricos, smartphone
- Gestión de hasta 8 escenarios
- Programable con smartphone Android o iOS
- Tensión de alimentación 230 V AC (50 / 60Hz)
- Conexión Bluetooth 4.2 de bajo consumo de energía protegida con encriptado de 128 bits
- Compatible con los sistemas civiles italianos más extendidos ²



¹ Funciones selectivas

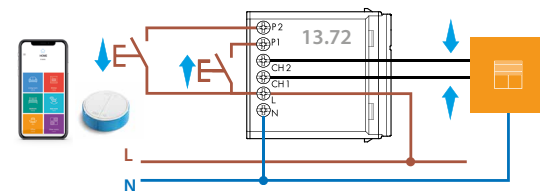
- Relé monoestable
- Telerruptor (RI - mando por pulsador)
- Telerruptor (RIa - mando por interruptor, solo Tipo 13.22)
- Relé monoestable temporizado
- Intermitencia asimétrica inicio ON con señal de mando
- Intervalo instantáneo con señal de mando
- Automático de escalera rearmable
- Automático de escalera rearmable + limpieza de escalera
- Automático de escalera rearmable con pre-aviso de apagado + limpieza de escalera

- Automático de escalera temporizado rearmable con pre-aviso de apagado
- Teleruptor temporizado
- Teleruptor temporizado con pre-aviso de apagado
- Mando de persianas (solo Tipo 13.72)
- Ventilador de baño + control de luz
- Timbre de la puerta + control de luz
- 7 secuencias de impulsos (ver tabla)

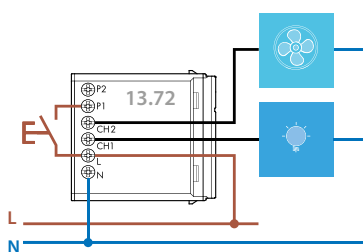
Tipo	Funciones	Secuencias			
		1	2	3	4
13.22	02				
13.72	03				
	04				
	05				
	06				
	07				
	08				

Ejemplos de aplicaciones

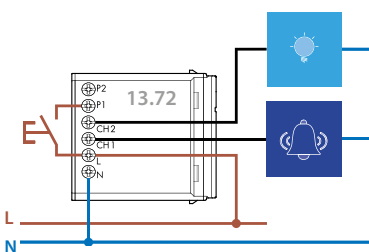
Función TP - Persianas
Ch1-P1: subir
Ch2-P2: bajar



Función VB - Ventilador de baño + luz



Función CP - Timbre + Luz



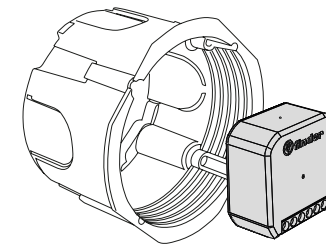
Tipo 13.22 - Relé multifunción, montaje en caja de mecanismos de 60 mm Ø o derivación

- Montaje en caja
- Encendido y Apagado ON / OFF
- Funciones temporizadas

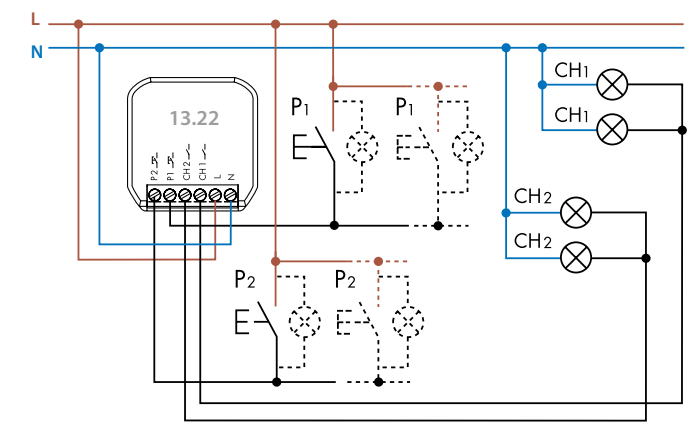


Tipo 13.22.8.230.B000

El dispositivo 13.22 es adecuado para el montaje en cajas de 60 mm Ø o en cajas de derivación.

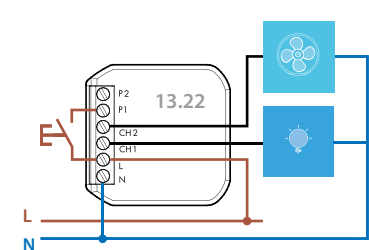


- 2 canales independientes y programables
- 21 funciones a elegir ¹
- Función predeterminada en ambos canales: RI - telerruptor (mando por pulsador)
- Función especial: RIa: telerruptor (mando con interruptor) ideal para convertir un sistema tradicional con interruptores de cruzamiento y desviadores en SMART
- 2 salidas sin contactos de 6 A 230 V AC
- Carga de lámparas: 200 W 230 V AC
- 2 entradas para pulsadores cableados (uno por canal). Es posible conectar hasta 5 pulsadores iluminados. Puede ser controlado por: pulsadores cableados, pulsadores inalámbricos, smartphone
- Gestión de hasta 8 escenarios
- Programable con smartphone Android o iOS
- Tensión de alimentación 230 V AC (50 / 60Hz)
- Conexión Bluetooth 4.2 de bajo consumo de energía protegida con encriptado de 128 bits
- Montaje en caja de 60 mm Ø



Ejemplos de aplicaciones

Función VB - Ventilador de baño + luz

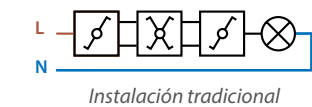
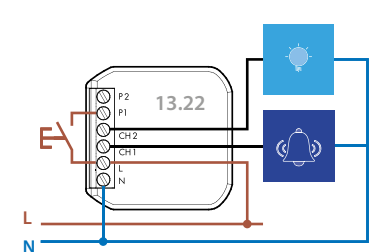


Función especial: RIa: telerruptor (mando con interruptor) ideal para convertir un sistema tradicional con interruptores de cruzamiento y desviadores en SMART

El sistema smart se puede controlar por: pulsadores inalámbricos y smartphone



Función CP - Timbre + Luz



Instalación tradicional

Instalación smart

Tipo 15.71 - Dimmer Bluetooth compatible con los sistemas civiles italianos más extendidos

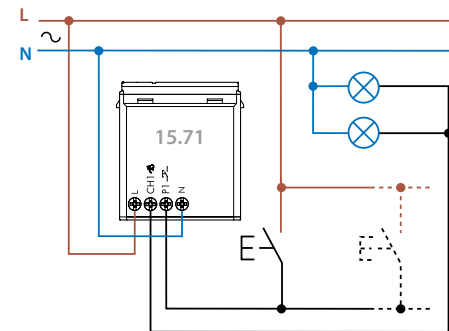
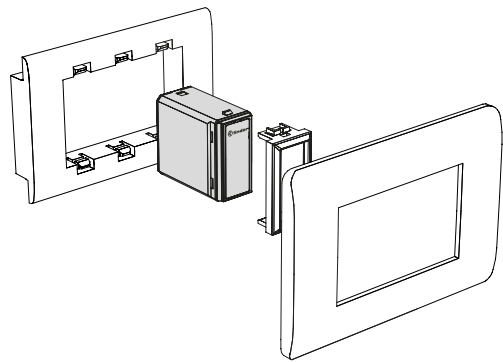
- Integrable caja de 3 módulos
- Control de luminosidad
- Control de luces
- Función Soft Start



Tipo 15.71.8.230.B200 - blanco
Tipo 15.71.8.230.B202 - gris antracita

- 1 salida
- Carga de la lámparas: 100 W LED, 200 W halógenas
- Función AUTO, configura automáticamente el método más conveniente, para regular la lámpara conectada
- 7 funciones selectivas modifican el método y la curva de regulación
- Método de regulación, corte de fase: Leading Edge y Trailing Edge
- Función por defecto: Trailing Edge - regulación lineal
- 1 entrada para pulsadores cableados. Puede ser controlado por: pulsadores cableados, pulsadores inalámbricos, smartphone
- Compatible con lámparas de ahorro de energía, lámparas fluorescentes compactas regulables (CFL) o LED regulables y con transformadores electrónicos y electromecánicos
- Gestión de hasta 8 escenarios
- Programación con smartphone Android o iOS
- Protección contra sobre-temperatura y cortocircuitos
- Tensión de alimentación 230 V AC (50/60 Hz)
- Conexión Bluetooth 4.2 de bajo consumo de energía protegida con encriptado de 128 bits
- Compatible con los sistemas civiles italianos más extendidos ²

² Los dispositivos 15.71 son compatibles con los sistemas civiles más extendidos, tales como: AVE[®], Bticino[®], Gewiss[®], Simon Urmet[®], Vimar[®], a través de adaptadores especiales incluidos en el embalaje.



- 1 salida
- 1 entrada para pulsadores cableados. Puede ser controlado por: pulsadores cableados, pulsadores inalámbricos, smartphone
- Gestión de hasta 8 escenarios
- Programación con smartphone Android o iOS
- Conexión Bluetooth 4.2 de bajo consumo de energía protegida con encriptado de 128 bits
- Montaje en caja de 60 mm Ø

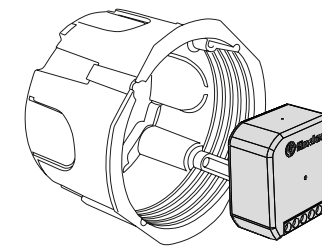
Tipo 15.21.8.230.B300 - Dimmer Bluetooth universal con corte de fase

- Montaje en caja
- Control de luminosidad
- Corte de fase
- Función Soft Start

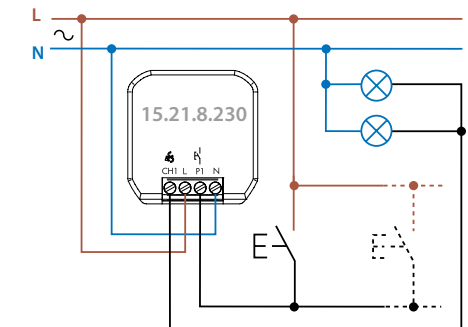


Tipo 15.21.8.230.B300

Los dispositivos 15.21 son adecuados para el montaje en cajas de 60 mm Ø o en cajas de derivación.



- Carga de la lámparas: 150 W LED, 300 W halógenas
- 7 funciones selectivas modifican el método y la curva de regulación
- Función AUTO, configura automáticamente el método más conveniente, para regular la lámpara conectada
- Método de regulación, corte de fase: Leading Edge y Trailing Edge
- Función por defecto: Trailing Edge - regulación lineal
- Compatible con lámparas de ahorro de energía, lámparas fluorescentes compactas regulables (CFL) o LED regulables y con transformadores electrónicos y electromecánicos
- Protección contra sobre-temperatura y cortocircuitos
- Tensión de alimentación 230 V AC (50/60Hz)



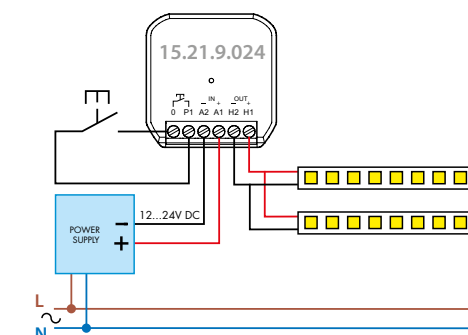
Tipo 15.21.9.024.B200 - Dimmer Bluetooth PWM

- Montaje en caja
- Control de luminosidad
- Tiras LED
- Función Soft Start



Tipo 15.21.9.024.B200

- Carga máxima 8 A
- Tecnología PWM
- Compatible con tiras LED
- Protección contra sobrecalentamiento, cortocircuito e inversión de polaridad
- Tensión de alimentación 12...24 V DC



Tipo 13.S2 - Actuador Bluetooth específico para toldos/persianas eléctricas



Montaje en caja



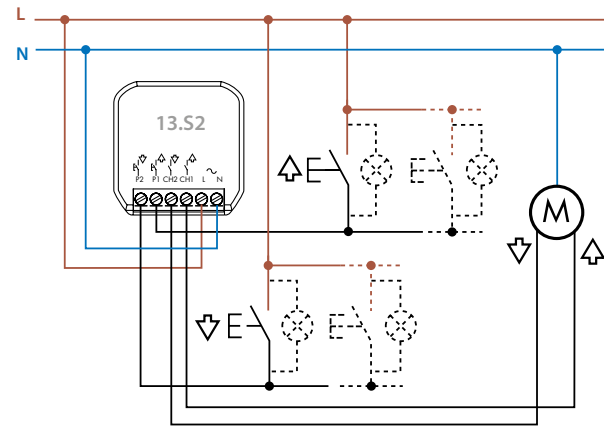
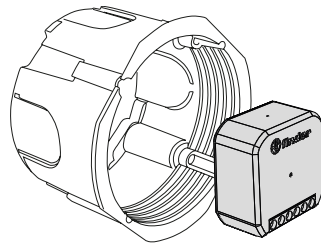
Control de toldos/persianas eléctricas



Tipo 13.S2.8.230.B000

- Indicado para el control de persianas eléctricas
- 2 salidas con contactos NO de 6 A 230 V AC
- Carga de motores: 200 W 230 VAC
- 2 entradas para pulsadores cableados (uno por canal). Es posible conectar hasta 5 pulsadores luminosos. Se puede controlar por: pulsadores cableados, pulsadores inalámbricos, smartphone
- Gestión de hasta 8 escenarios
- Programable con smartphone Android o iOS
- Tensión de alimentación 230 V AC (50/60 Hz)
- Conexión Bluetooth 4.2 de bajo consumo de energía protegida con encriptado de 128 bits
- Montaje en caja de 60 mm Ø

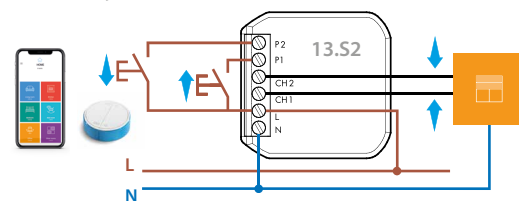
El dispositivo 13.S2 es adecuado para el montaje en cajas de 60 mm Ø o en cajas de derivación.



Ejemplos de aplicaciones

Función TP - Persianas

Ch1-P1: subir
Ch2-P2: bajar



Tipo 1Y.P2 - Interfaz de entrada



Montaje en caja



Bluetooth



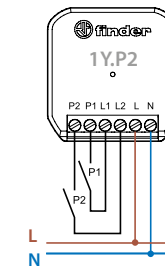
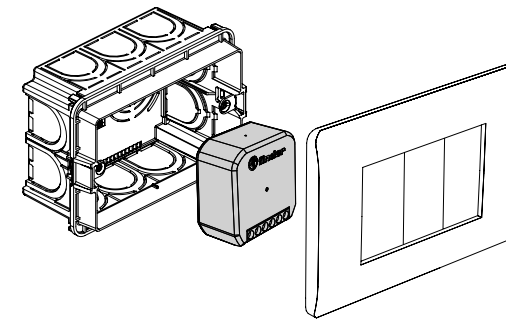
Interfaz contactos secos o en fase



Tipo 1Y.P2.8.230.B000

La interfaz YESLY 1Y.P2 con 2 entradas se ha desarrollado para integrar fácilmente cualquier contacto seco o conectado a fase con el sistema YESLY. Con la interfaz 1Y.P2, es posible controlar dispositivos individuales o cualquier escenario de iluminación o persianas utilizando la serie civil elegida.

- 2 canales de entrada (P1 y P2)
- Adecuado para controlar dispositivos Yesly, con pulsadores o interruptores tradicionales, por ejemplo, utilizando la serie civil ya instalada o con contactos de relé, salidas de PLC, etc.
- Programación vía smartphone con Finder Toolbox Plus
- Compatible con pulsadores luminosos (máximo 5 pulsadores)
- Tensión de alimentación: 110...230 V AC
- Alcance de transmisión: 10 metros en campo libre



BEYON PULSADOR BLUETOOTH Pulsadores inalámbricos de 2 o 4 canales

- Bluetooth
- Sin baterías, sin recarga
- Control de luces
- Control de toldos/persianas eléctricas



Tipo 1Y.13.B10 - Pulsador BLE 2 canales
Tipo 1Y.13.B20 - Pulsador BLE 4 canales
blanco

Finder BEYON es un pulsador inalámbrico innovador que permite el control de los dispositivos del sistema YESLY. El diseño sencillo de BEYON se adapta a todos los tipos de muebles, resultando discreto y elegante. Puede asociarse a dispositivos Yesly a través de la App Finder Toolbox Plus para encender / apagar o regular luces, pilotar persianas eléctricas y otros tipos de cargas. Se puede configurar para gestionar y activar escenarios. BEYON funciona sin pilas y sin necesidad de recarga.

- Frecuencia de operación 2.4 GHz Bluetooth 4.2 BLE
- Ciclos de trabajo min: 50.000
- Rango de transmisión: unos 10 metros en campo libre y sin obstáculos. El rango de transmisión puede variar dependiendo de la estructura del edificio



Tipo 1Y.13.B12 - Pulsador BLE 2 canales
Tipo 1Y.13.B22 - Pulsador BLE 4 canales
negro

El pulsador BEYON se suministra con un disco magnético y un papel adhesivo, por lo que será posible colocarlo en cualquier tipo de superficie: metal, madera, vidrio. Además, las fundas de silicona, incluidas en el paquete, protegen al BEYON de las caídas y proporcionan un código de colores increíblemente sencillo, útil para asociar los pulsadores con las habitaciones o funciones. BEYON está disponible en BLANCO o NEGRO, mientras que las fundas se suministran EN AZUL FINDER, GRIS NOCHE Y BLANCO.GLACIAR



Tipo 013.B9 - Pulsadores inalámbricos de pared de 2 o 4 canales

- Encendido y Apagado ON / OFF
- Sin baterías, sin recarga
- Control de toldos/persianas eléctricas



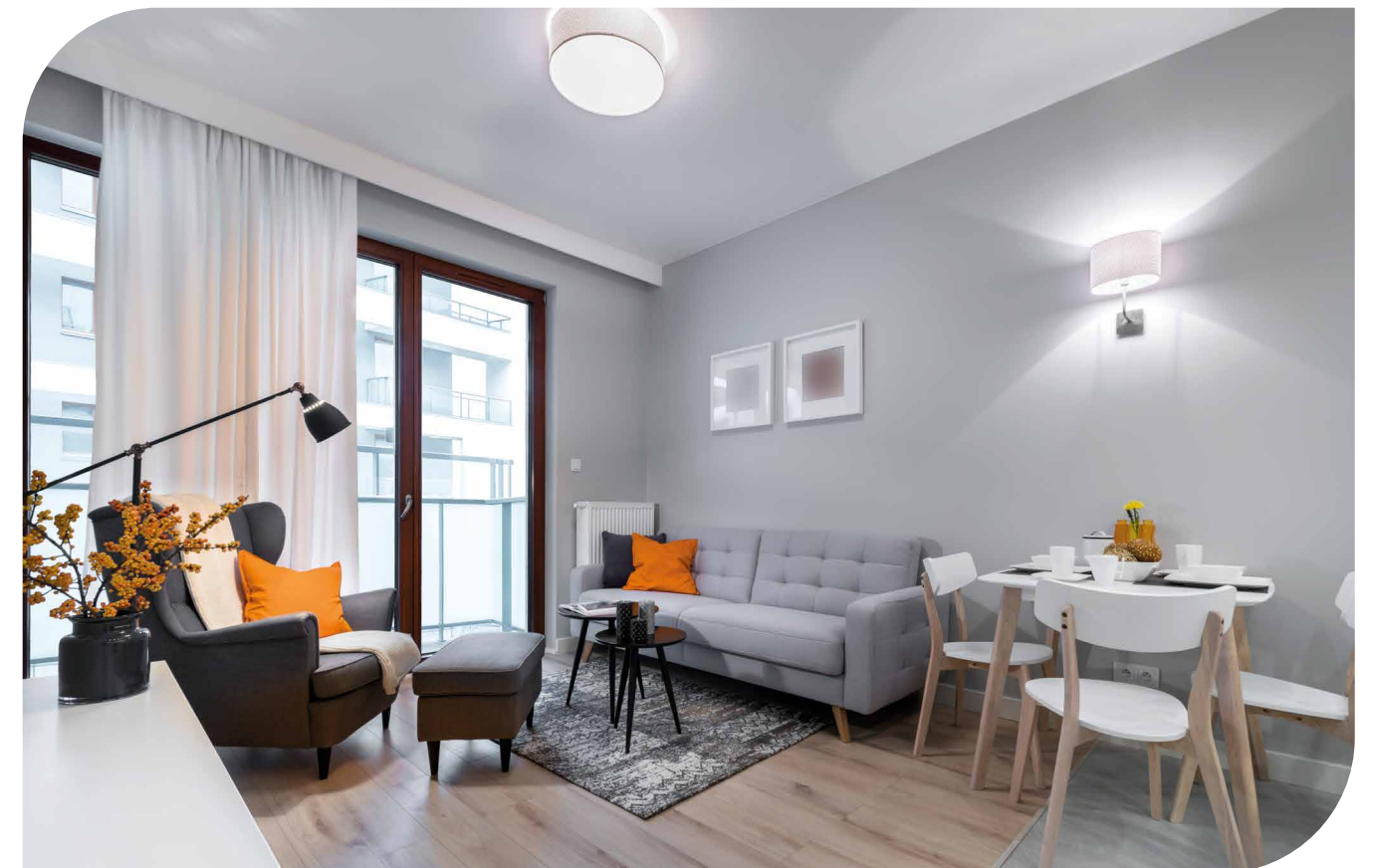
Tipo 013.B9

Pulsador inalámbrico que permite el control de los dispositivos del sistema YESLY. Puede asociarse a dispositivos Yesly a través de la App Finder Toolbox Plus para encender / apagar o regular luces, controlar persianas eléctricas y otros tipos de cargas. Se puede configurar para gestionar y activar escenarios. Funciona sin pilas y sin necesidad de recarga.

- Frecuencia de operación 2.4 GHz Bluetooth 4.2 BLE
- Ciclos de trabajo min: 50.000
- Rango de transmisión: unos 10 metros en campo libre y sin obstáculos. El rango de transmisión puede variar dependiendo de la estructura del edificio.
- Disponible solo en color blanco
- Dimensiones: 82 x 82 x 14 mm

El pulsador 013.B9 se suministra con un papel adhesivo, por lo que será posible colocarlo en cualquier tipo de superficie: metal, madera o vidrio. Fácil de instalar sin recurrir a trabajos invasivos. Además, gracias al adaptador especial, es posible fijarlo a una caja de 60 mm de diámetro. El pulsador 013.B9 tiene un diseño más clásico y esencial, que proporciona al sistema YESLY una gama de estilo completa.

El pulsador 013.B9 se puede configurar para 2 o 4 canales. A través de los adaptadores suministrados en el embalaje



El Range extender le permite ampliar el radio de transmisión y se usa cuando los pulsadores inalámbricos o los smartphones no pueden comunicarse con los dispositivos YESLY debido a la distancia. Los range extender deben instalarse a una distancia máxima de 10 metros, y se pueden usar hasta 4 dispositivos en la misma instalación. Son dispositivos plug & play porque no necesitan configuraciones.

Tipo 1Y.EU.005 - Range extender con entrada USB



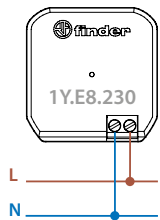
Tipo 1Y.EU.005

- Fuente de alimentación: conector USB 5 V - 0.5 A mínimo
- Frecuencia de trabajo de 2.4 GHz
- Temperatura de funcionamiento: -10 °C ... + 50 °C
- Radio de transmisión: unos 10 metros en campo libre y sin obstáculos. El radio de transmisión puede variar dependiendo de la estructura del edificio

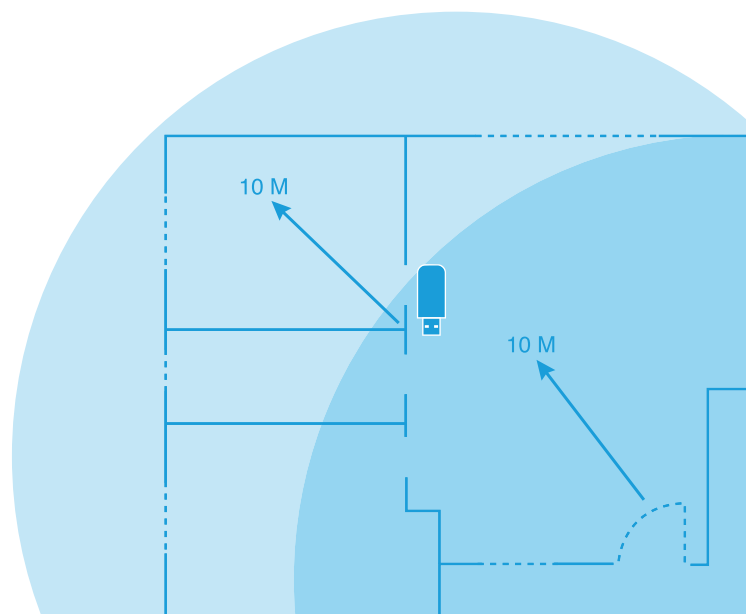
Tipo 1Y.E8.230 - Range extender, montaje en caja de mecanismos de 60 mm Ø, o de derivación



Tipo 1Y.E8.230

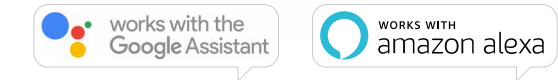
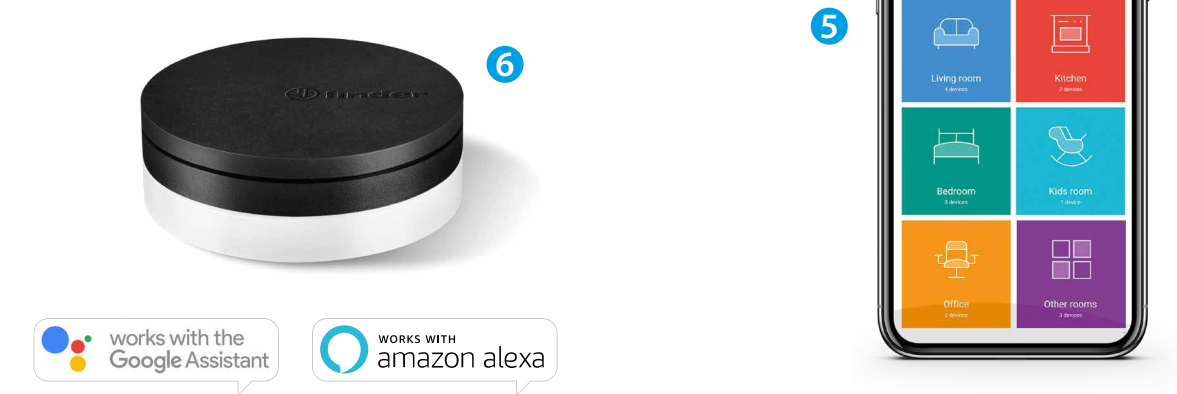
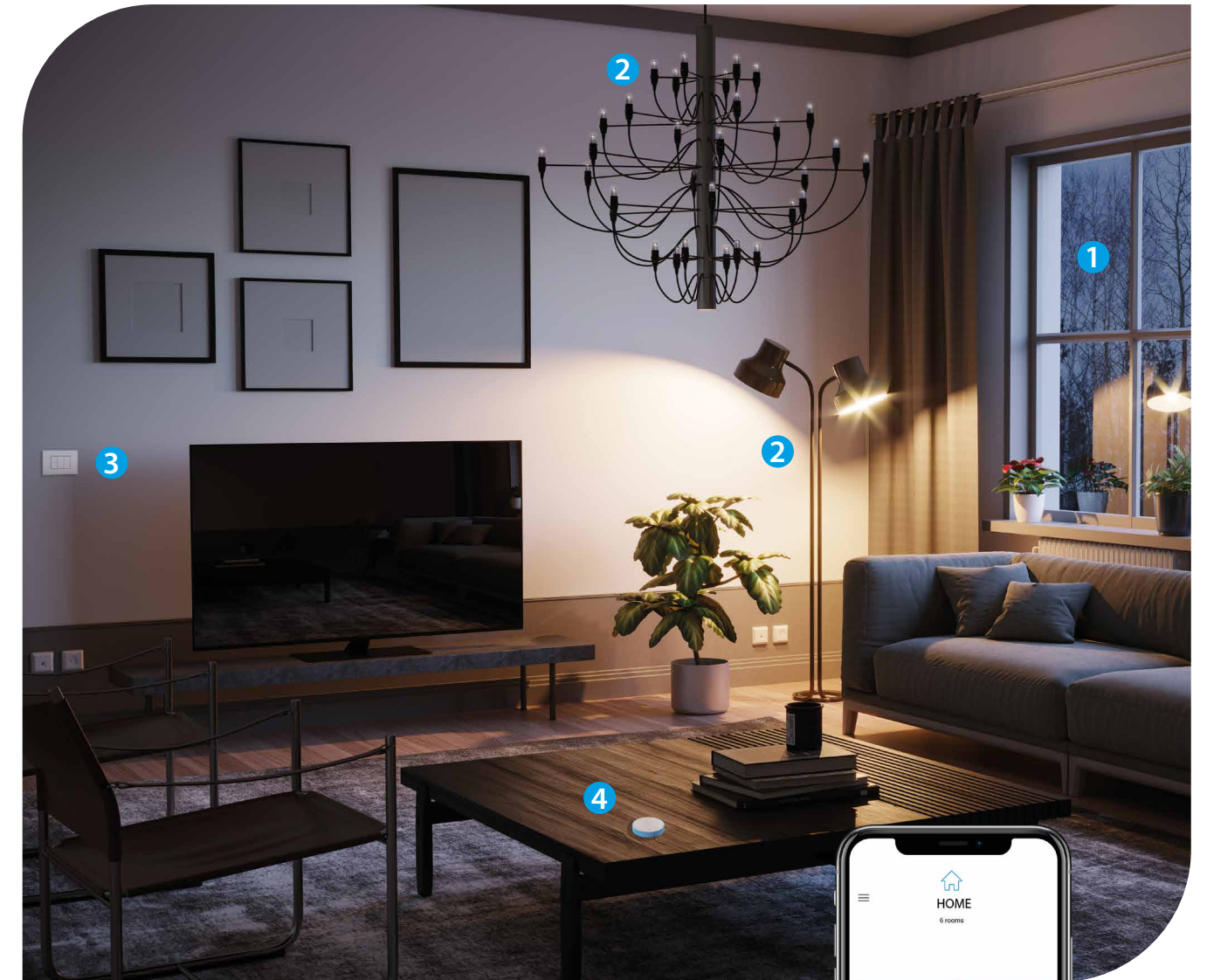


- Alimentación: 230 V AC
- Frecuencia de trabajo de 2.4 GHz
- Temperatura de funcionamiento: -10 °C ... + 50 °C
- Radio de transmisión: unos 10 metros en campo libre y sin obstáculos. El radio de transmisión puede variar dependiendo de la estructura del edificio



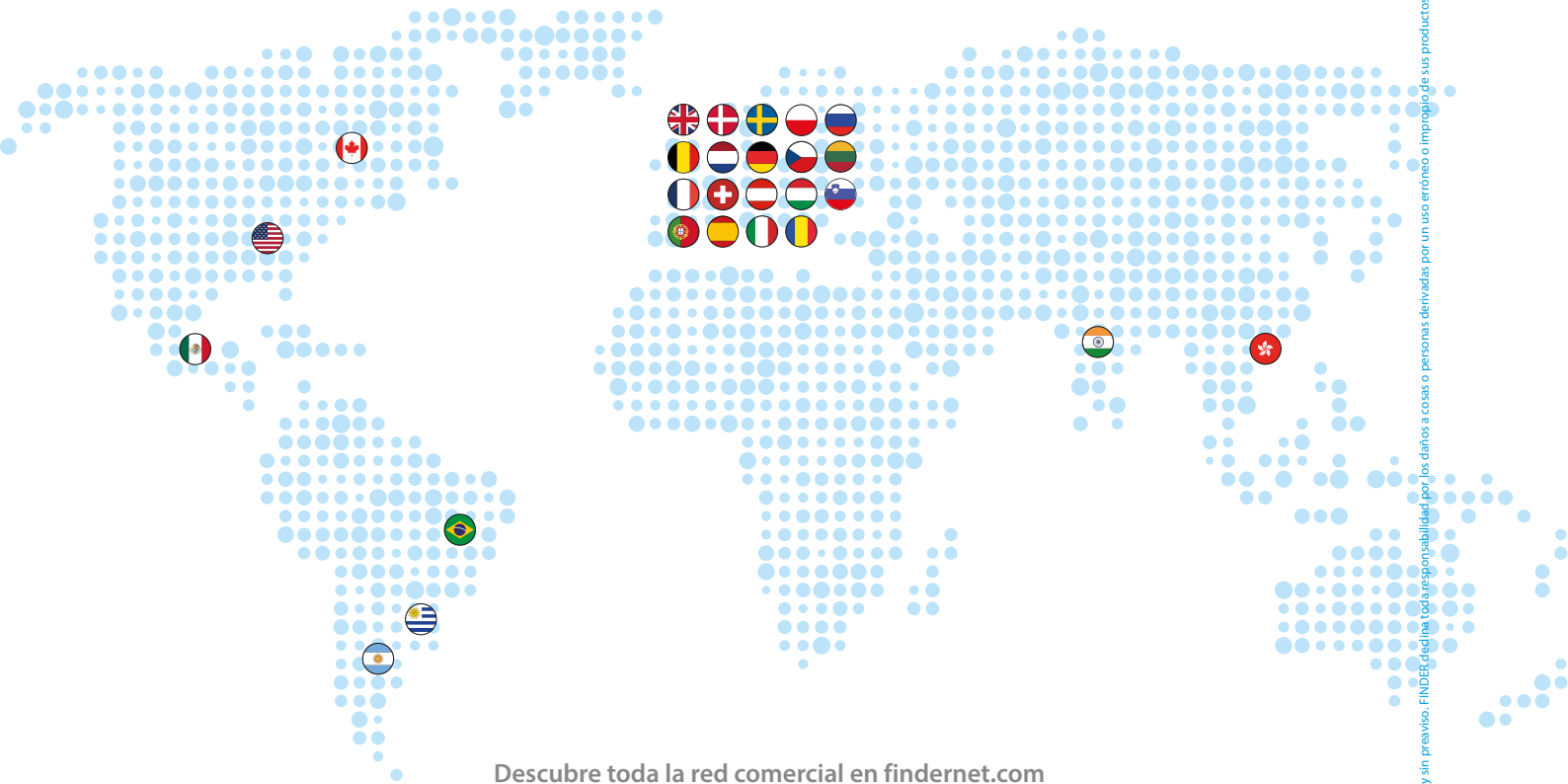
Ejemplo de aplicación en un salón

- 1 Actuador Tipo 13.S2: controla la subida y la bajada de las persianas
- 2 Relé multifunción Tipo 13.72: con función telerruptor, controla ambos canales: Canal 1 - lámpara de techo, Canal 2 - lámpara de pie
- 3 Los pulsadores de la pared están conectados directamente a los reguladores y actuadores a través de cable
- 4 El pulsador BEYON está programado para operar los escenarios todo apagado, todo encendido, lectura y cine
- 5 El smartphone está programado para controlar todos los dispositivos individuales y escenarios
- 6 El GATEWAY YESLY, para control remoto



* Las marcas comerciales y los nombres comerciales mencionados no son propiedad de Finder S.p.A. o empresas relacionadas con ella. Finder citó lo anterior sólo como información técnica.

Finder en el mundo



Descubre toda la red comercial en findernet.com



FINDER S.p.A. con unico socio Via Drubiaglio, 14 - 10040 ALMESE (TO) - tel 011 9346211 - fax 011 9359079 export@findernet.com

<https://yesly.findernet.com/es>



Finder se reserva el derecho a aportar modificaciones a sus productos en cualquier momento y sin preaviso. FINDER declina toda responsabilidad por los daños a cosas o personas derivadas por un uso erróneo o impropio de sus productos.

ZGUESXXYES2 - III/2020 - YESLY Guía de selección