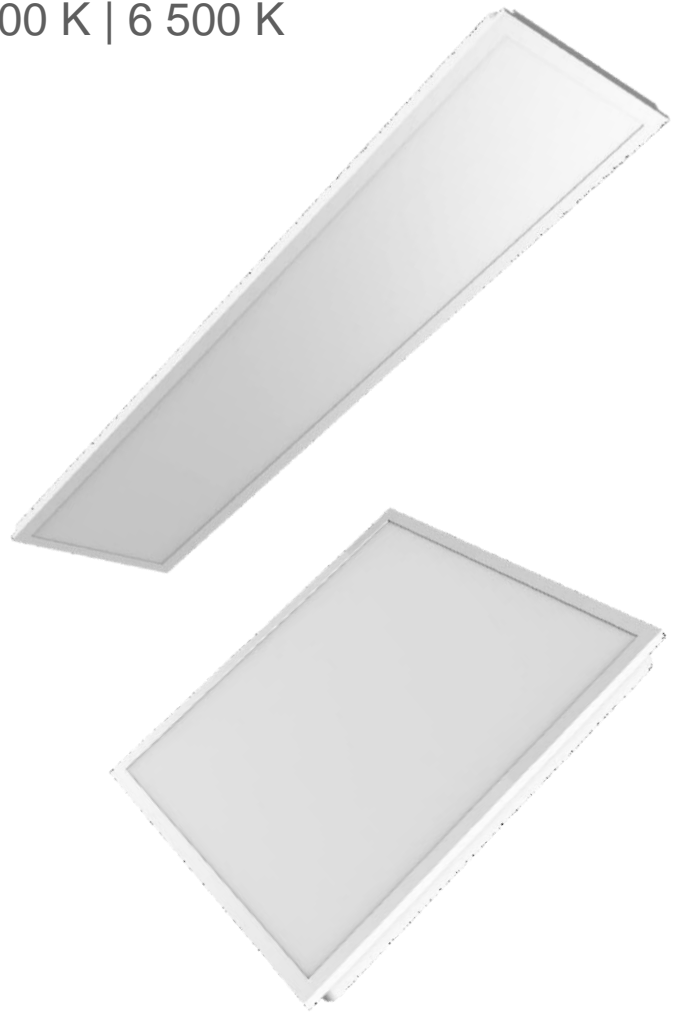


# PANEL PERFORMANCE G4

36 W | 600x600 | 3 000 K | 4 000 K | 6 500 K  
36 W | 300x1200 | 3 000 K | 4 000 K | 6 500 K

Luminaria LED de uso interior para empotrar.

- Luz homogénea sin sombras
- Cuerpo de Aluminio y PS
- Alta eficiencia
- Fácil instalación



## APLICACIONES

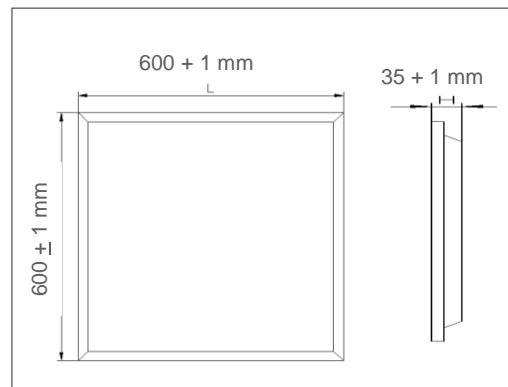
- Establecimientos
- Hospitales
- Oficinas
- Pasillos



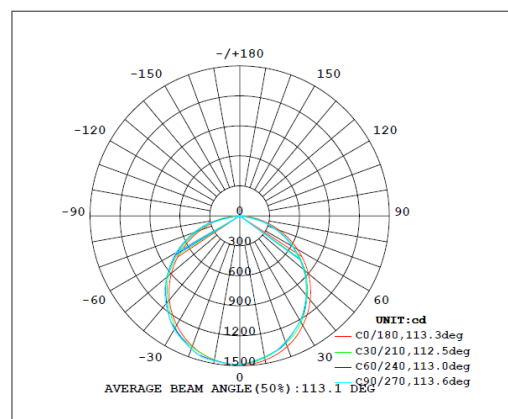
## ESPECIFICACIONES TÉCNICAS

|                                       |                                |
|---------------------------------------|--------------------------------|
| Potencia                              | 36 W                           |
| Flujo Luminoso                        | 4 000 lm / 4 320 lm / 4 320 lm |
| Temperatura de Color                  | 3 000 K / 4 000 K / 6 500 K    |
| Eficacia                              | 110 lm/W / 120 lm/W / 120 lm/W |
| Tensión Nominal                       | 100-277 V~                     |
| Factor de Potencia                    | >0.90                          |
| Índice de Protección                  | IP20                           |
| Protección contra Impactos Mecánicos  | IK02                           |
| Ángulo de Apertura                    | 110°                           |
| Atenuable                             | No                             |
| Índice de Reproducción de Color (IRC) | >80                            |
| Vida Útil                             | 50 000 h (L70 B50@25°C)        |
| Distorsión de Armónicas (THD)         | <20%                           |
| Índice de Deslumbramiento (UGR)       | <22                            |
| Frecuencia                            | 50/60 Hz                       |
| Temperatura de Operación              | -10°C ~ 45°C                   |
| Temperatura de Almacenaje             | -20°C ~ 70°C                   |
| Garantía                              | 5 años                         |
| Material de la Luminaria              | Aluminio                       |
| Material del Difusor                  | Poliestireno                   |

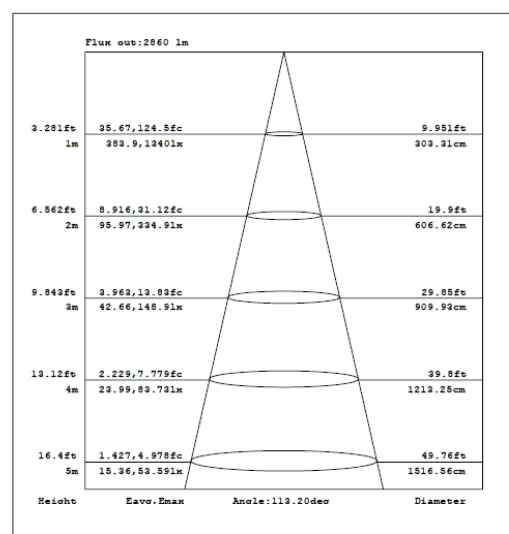
## DISEÑO TÉCNICO (mm)



## DIAGRAMA FOTOMÉTRICO



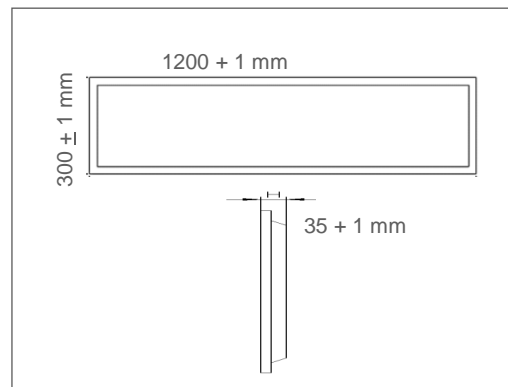
## CURVA ILUMINACIÓN - DISTANCIA



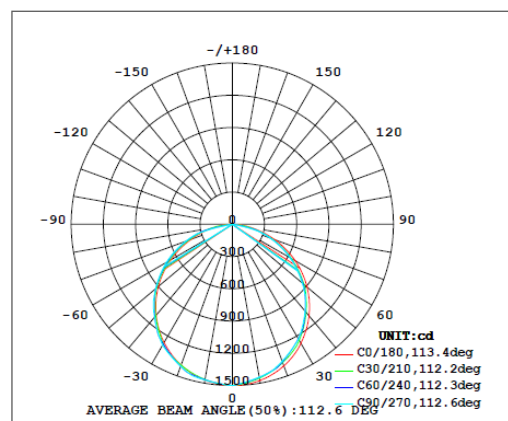
## ESPECIFICACIONES TÉCNICAS

|                                       |                                |
|---------------------------------------|--------------------------------|
| Potencia                              | 36 W                           |
| Flujo Luminoso                        | 4 000 lm / 4 320 lm / 4 320 lm |
| Temperatura de Color                  | 3 000 K / 4 000 K / 6 500 K    |
| Eficacia                              | 110 lm/W / 120 lm/W / 120 lm/W |
| Tensión Nominal                       | 100-277 V~                     |
| Factor de Potencia                    | >0.90                          |
| Índice de Protección                  | IP20                           |
| Protección contra Impactos Mecánicos  | IK02                           |
| Ángulo de Apertura                    | 110°                           |
| Atenuable                             | No                             |
| Índice de Reproducción de Color (IRC) | >80                            |
| Vida Útil                             | 50 000 h (L70 B50@25°C)        |
| Distorsión de Armónicas (THD)         | <20%                           |
| Índice de Deslumbramiento (UGR)       | <22                            |
| Frecuencia                            | 50/60 Hz                       |
| Temperatura de Operación              | -10°C ~ 45°C                   |
| Temperatura de Almacenaje             | -20°C ~ 70°C                   |
| Garantía                              | 5 años                         |
| Material de la Luminaria              | Aluminio                       |
| Material del Difusor                  | Poliestireno                   |

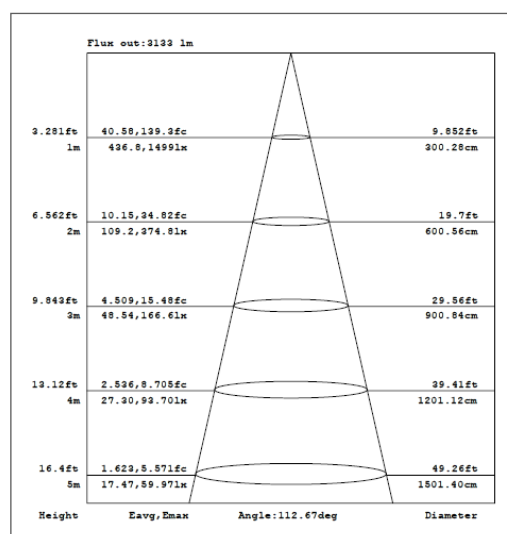
## DISEÑO TÉCNICO (mm)



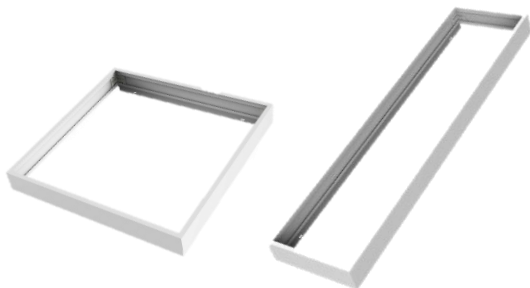
## DIAGRAMA FOTOMÉTRICO



## CURVA ILUMINACIÓN - DISTANCIA



## ACCESORIOS



### MARCO PARA SOBREPONER

- Marcos de aluminio blanco mate
- Medidas disponibles 600mm x 600mm / 300mm x 1200mm
- Garantía de 2 años



### KIT DE SUSPENSIÓN

- Kit de acero inoxidable
- Compatibles con Paneles 600mm x 600mm / 300mm x 1200mm
- 1 metro de largo
- Garantía de 2 años



### CLIPS DE MONTAJE

- Kit de aluminio
- Compatibles con Paneles 600mm x 600mm / 300mm x 1200mm
- Garantía de 2 años
- Pack por 4 unidades de clips

## DATOS LOGÍSTICOS

| Clave   | Descripción                     | Pieza Caja | Peso (g) | EAN 10        | EAN 20        | EAN 20 PCS | EAN 40        | Dimensiones EAN40 (mm) | Peso EAN 40 (g) |
|---------|---------------------------------|------------|----------|---------------|---------------|------------|---------------|------------------------|-----------------|
| 7018101 | Surface mounting frame 600x600  | 10         | 555      | 4058075631854 | N/A           | N/A        | 4058075631861 | 620*275*115            | 5986            |
| 7018102 | Surface mounting frame 300x1200 | 10         | 712.75   | 4058075631939 | N/A           | N/A        | 4058075631946 | 1220*275*115           | 7851            |
| 7018162 | Suspension kit                  | 50         | 119.6    | 4058075634206 | 4058075634213 | 10,00      | 4058075634220 | 250*250*180            | 1364            |
| 7018163 | Recessed mounting clips (4 pcs) | 50         | 88.1     | 4058075636484 | 4058075636491 | 10,00      | 4058075636507 | 220*210*210            | 1111            |

DATOS LOGÍSTICOS

| Clave   | Descripción                           | Pieza Caja | Peso (g) | EAN 10        | Dimensiones EAN10 (mm) | Peso EAN 10 (g) | EAN 40        | Dimensiones EAN40 (mm) | Peso EAN 40 (g) |
|---------|---------------------------------------|------------|----------|---------------|------------------------|-----------------|---------------|------------------------|-----------------|
| 7018087 | LEDVANCE PANEL PFM 36W 600X600 3000K  | 5          | 1520     | 4058075631434 | 620*40*670             | 2098            | 4058075631441 | 635*225*685            | 11466           |
| 7018089 | LEDVANCE PANEL PFM 36W 600X600 4000K  | 5          | 1520     | 4058075631458 | 620*40*670             | 2098            | 4058075631465 | 635*225*685            | 11466           |
| 7018090 | LEDVANCE PANEL PFM 36W 600X600 6500K  | 5          | 1520     | 4058075631472 | 620*40*670             | 2098            | 4058075631489 | 635*225*685            | 11466           |
| 7018094 | LEDVANCE PANEL PFM 36W 300X1200 3000K | 5          | 2118     | 4058075631571 | 320*40*1270            | 2677            | 4058075631588 | 1285*225*335           | 14434           |
| 7018095 | LEDVANCE PANEL PFM 36W 300X1200 4000K | 5          | 2118     | 4058075631595 | 320*40*1270            | 2677            | 4058075631601 | 1285*225*335           | 14434           |
| 7018096 | LEDVANCE PANEL PFM 36W 300X1200 6500K | 5          | 2118     | 4058075631632 | 320*40*1270            | 2677            | 4058075631649 | 1285*225*335           | 14434           |

